

2011年度
計算機システム演習 第9回

計算機システム TA 福田圭祐

本日の内容 (Outline)

▶ ALUの作成

- ▶ 1ビット加算器の作成
- ▶ 32ビット加算器の作成
- ▶ 1ビットALU
- ▶ 32ビットALU
 - ▶ ver.1: 論理積、論理和、加算
 - ▶ ver.2: ver.1 + 減算
 - ▶ ver.3: ver.2 + 比較演算(slt)
 - ▶ ver.4: ver.3 + 等号演算

課題1

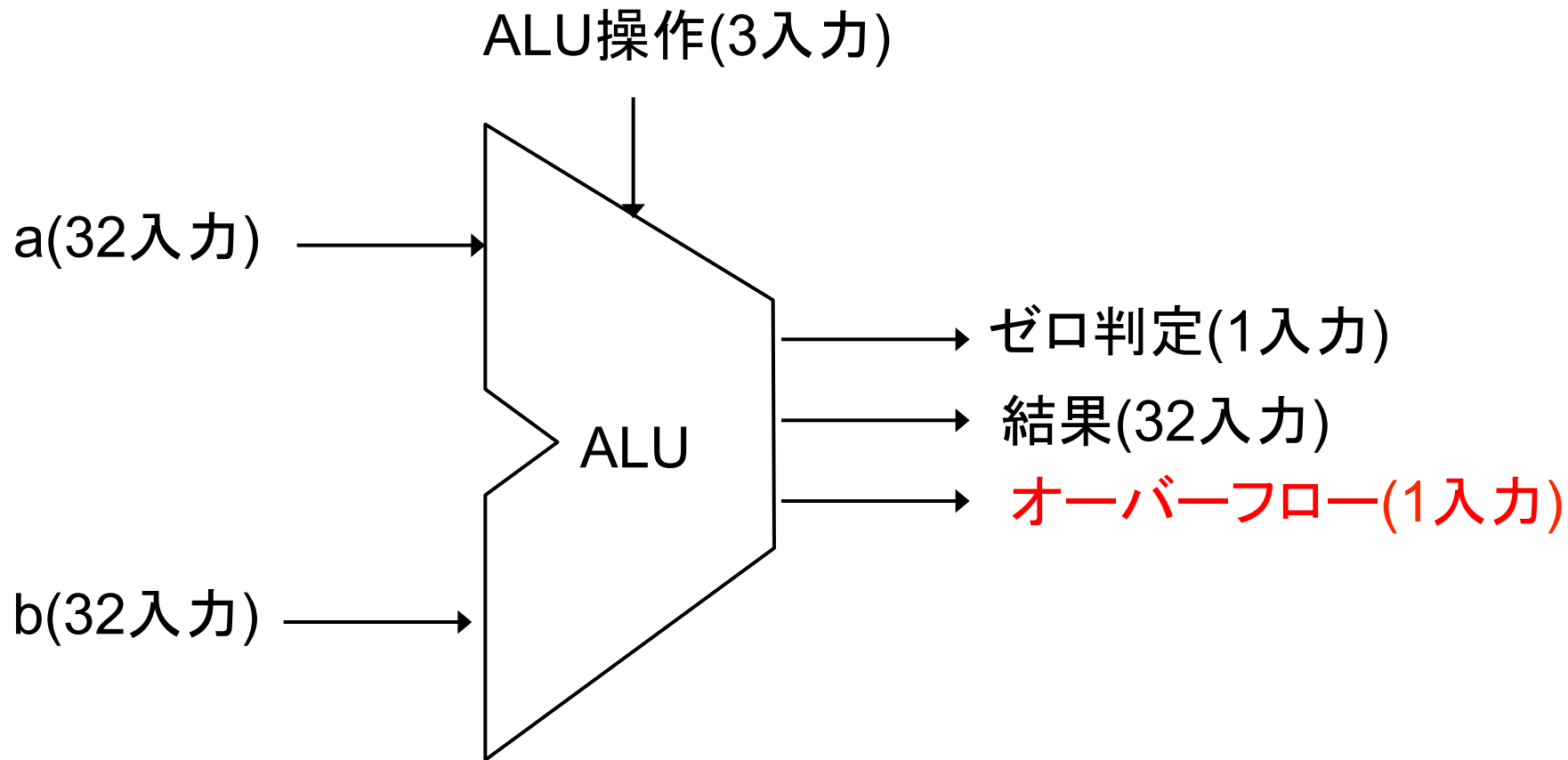
- ▶ 32ビットALU(ver. 4)を作成せよ
 - ▶ 以下のクラスを作る必要がある
 - ▶ MUX、MUX4、ALU、ALU_msb、ALU32クラスを定義
 - ▶ ALU32Driver クラスを作り、全ての演算についてテストすること

課題2 (オプション)

- ▶ 32ビットALUにオーバフローを判定する回路を追加せよ
 - ▶ MSB 用の ALU に追加すればよい
 - ▶ オーバフローをおこすと1を出力
 - ▶ オーバフローは加減算を行った時に以下の条件で起こる
 - MSB を見れば a, b, s の符号が分かる
 - もちろん符合の判別にifは使用不可

演算	a	b	オーバフローを起こした時の演算結果s	binvert	a (msb)	b (msb)	s (msb)
a+b	≥ 0	≥ 0	< 0	0	0	0	1
a+b	< 0	< 0	≥ 0	0	1	1	0
a-b	≥ 0	< 0	< 0	1	0	1	1
a-b	< 0	≥ 0	≥ 0	1	1	0	0

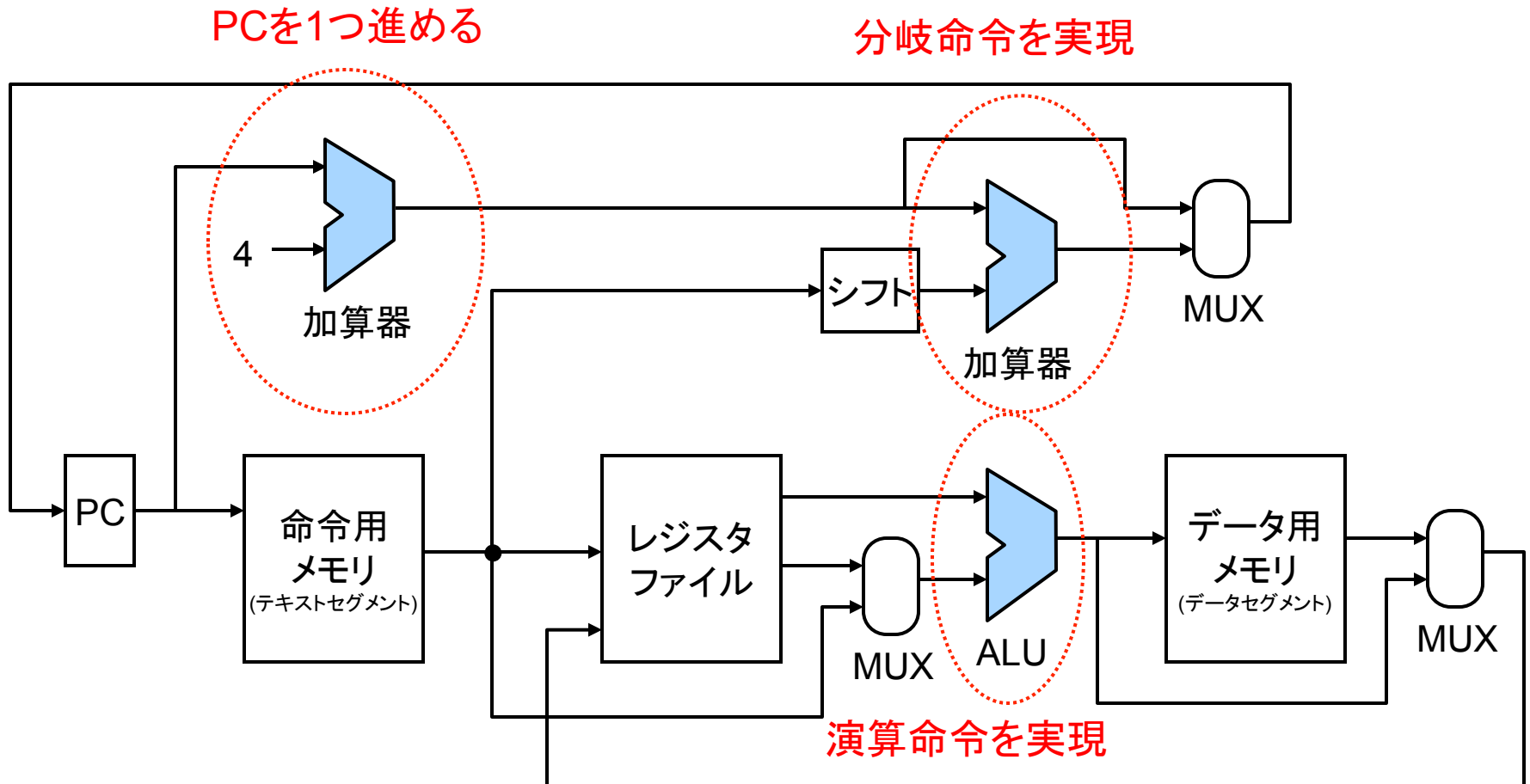
32ビット ALU完成 (Overflow)



課題3 (オプション)

- ▶ 6月18日に発表される Top500 2012 June を調査し、以下の点についてまとめよ
 - ▶ 1位になったサイトの、国・機関・性能についてまとめよ。性能には、RPeak・Rmaxの2種類が存在することに注意し、Pflops(ペタフロップス)に換算せよ
 - ▶ 10位までを集計し、国別にサイト数をまとめよ。日本は10位以内に何台はいつているか？

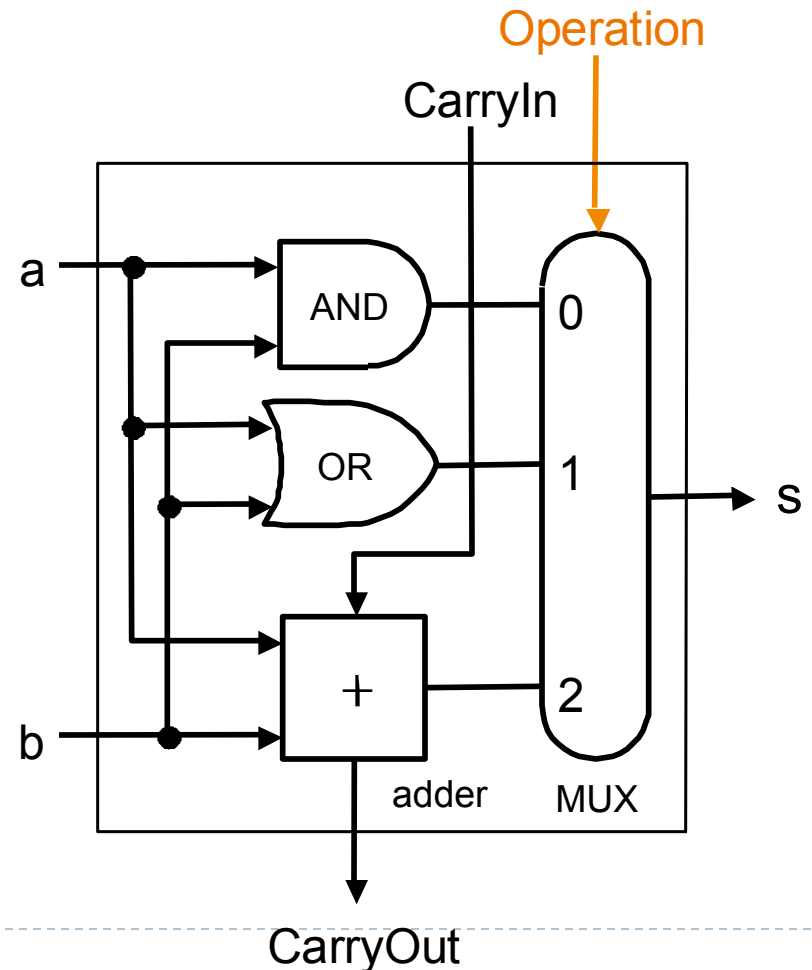
MIPSシミュレータの概略図



1ビットALU (ver. 1)

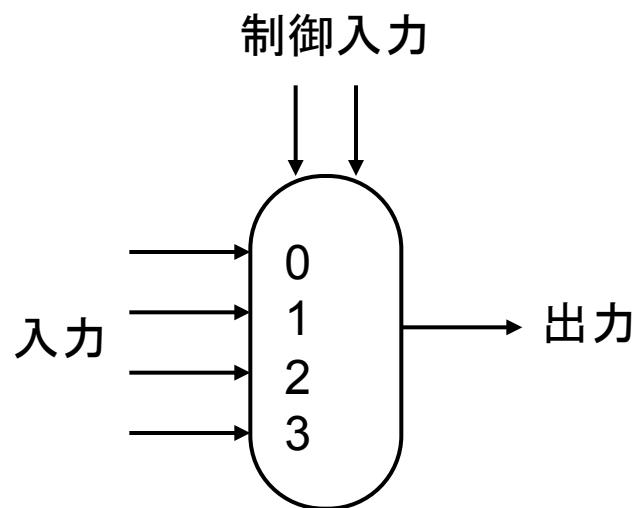
- ▶ まず、加算、論理積、論理和をサポート
- ▶ マルチプレクサ(MUX)でどの結果を出力するかを決定
 - ▶ ANDGate
 - ▶ ORGate
 - ▶ Adder

Operation	演算
00	AND
01	OR
10	加算
11	-



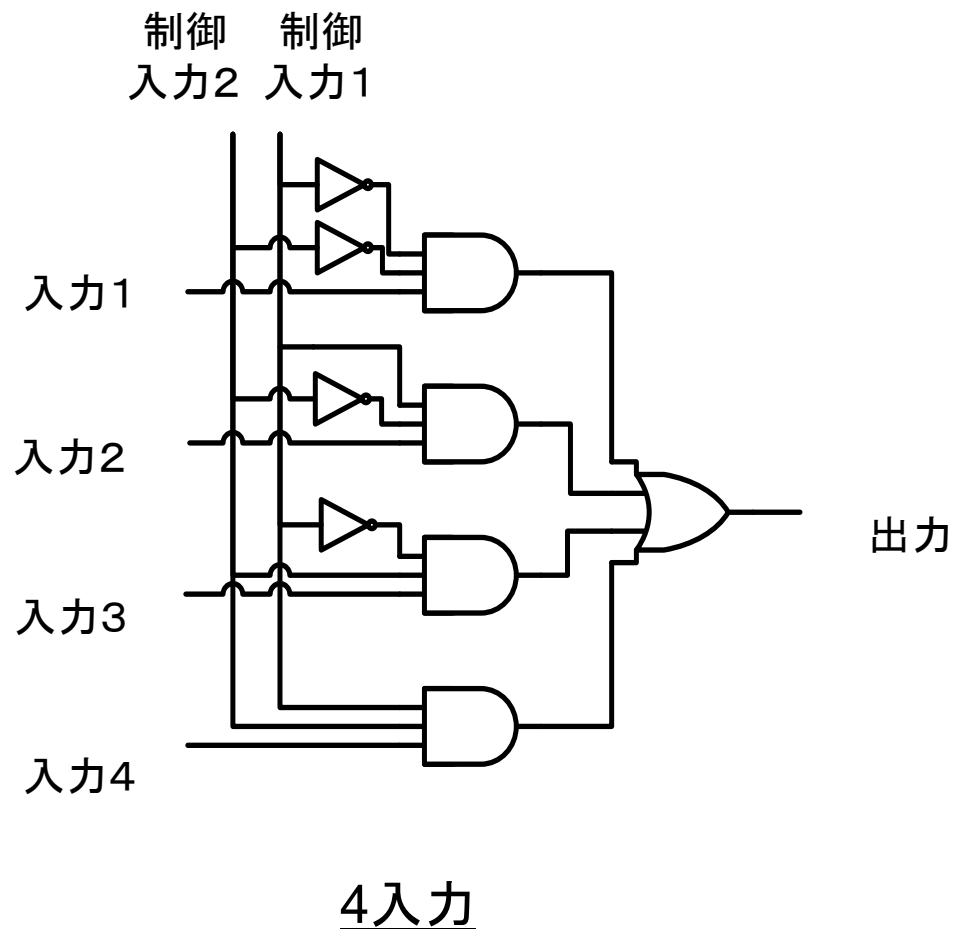
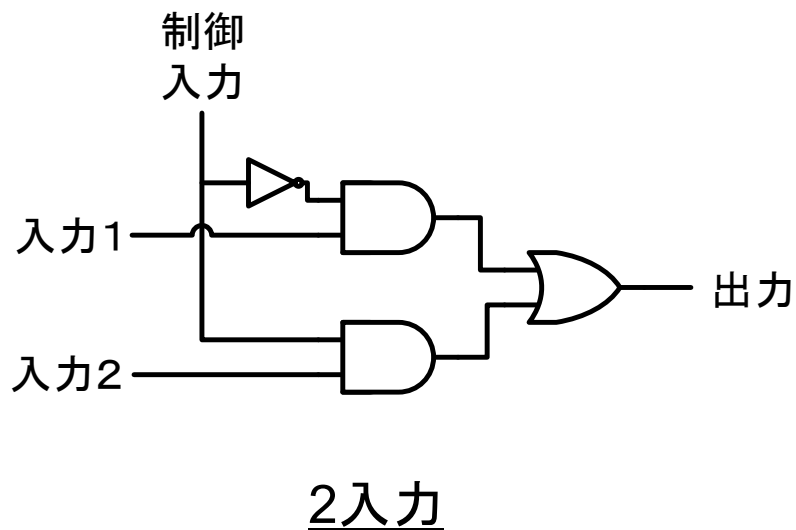
マルチプレクサ(MUX)

- ▶ 制御信号に従って、複数の入力から1つの出力を得る
 - ▶ 制御信号が表す二進数に対応する入力を選ばれる
 - ▶ 制御入力: n ビット $\Rightarrow 2^n$ 通りの選択



制御信号	選ばれる入力
00	0番
01	1番
10	2番
11	3番

マルチプレクサの回路図



MUX クラス, MUX4 クラス

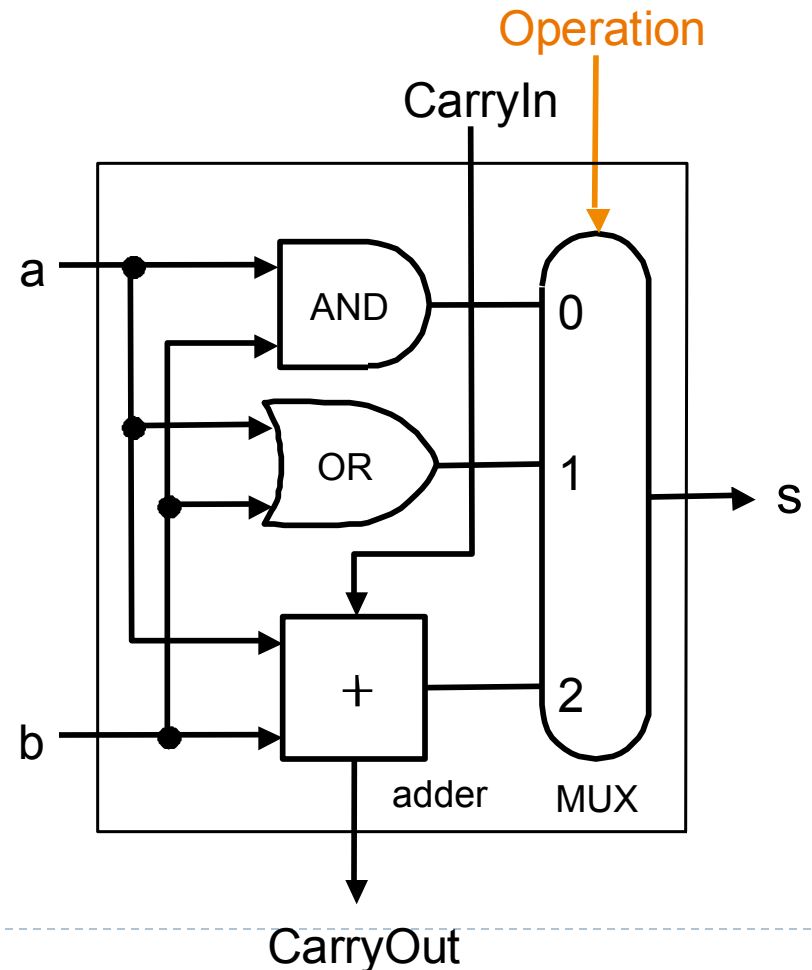
```
public class MUX {
    public MUX(Path ctl,           // 制御入力
               Path in1, Path in2, // 入力
               Path out1) {       // 出力
        :
    }
    public void run() { ... }
}
```

```
public class MUX4 {
    public MUX4(Path[] ctls,      // 制御入力
                Path[] ins,      // 入力
                Path out1) {     // 出力
        :
    }
    public void run() { ... }
}
```

1ビットALU (ver. 1) (再)

- ▶ まず、加算、論理積、論理和をサポート
- ▶ マルチプレクサ(MUX)でどの結果を出力するかを決定
 - ▶ ANDGate
 - ▶ ORGate
 - ▶ Adder

Operation	演算
00	AND
01	OR
10	加算
11	-



1ビットALU (ver. 1) クラス

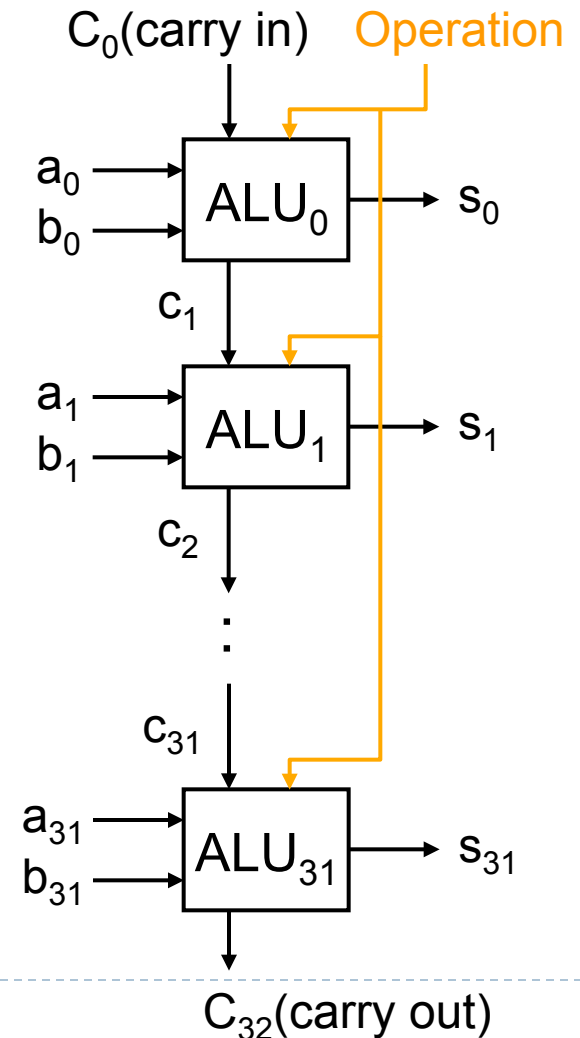
```
public class ALU {
    public ALU(Path[] op,           // 制御入力
               Path a, Path b, Path carryIn, // 入力
               Path s, Path carryOut) {    // 出力
        Path[] inner = new Path[4];

        // ANDGate, ORGate, FAを作成

        mux1 = new MUX4(op, inner, s);
    }
    public void run() {
        // 全ての演算を計算して、最後にマルチプレクサで選択する
        // 演算の種類に応じてif文で分岐してはならない
        // つまり、回路の全ての要素についてrun()を呼ぶ必要がある
    }
}
```

32ビットALU (ver. 1)

- ▶ 1ビットALUを32個つなぐ
 - ▶ Ripple Carry Adder で実装



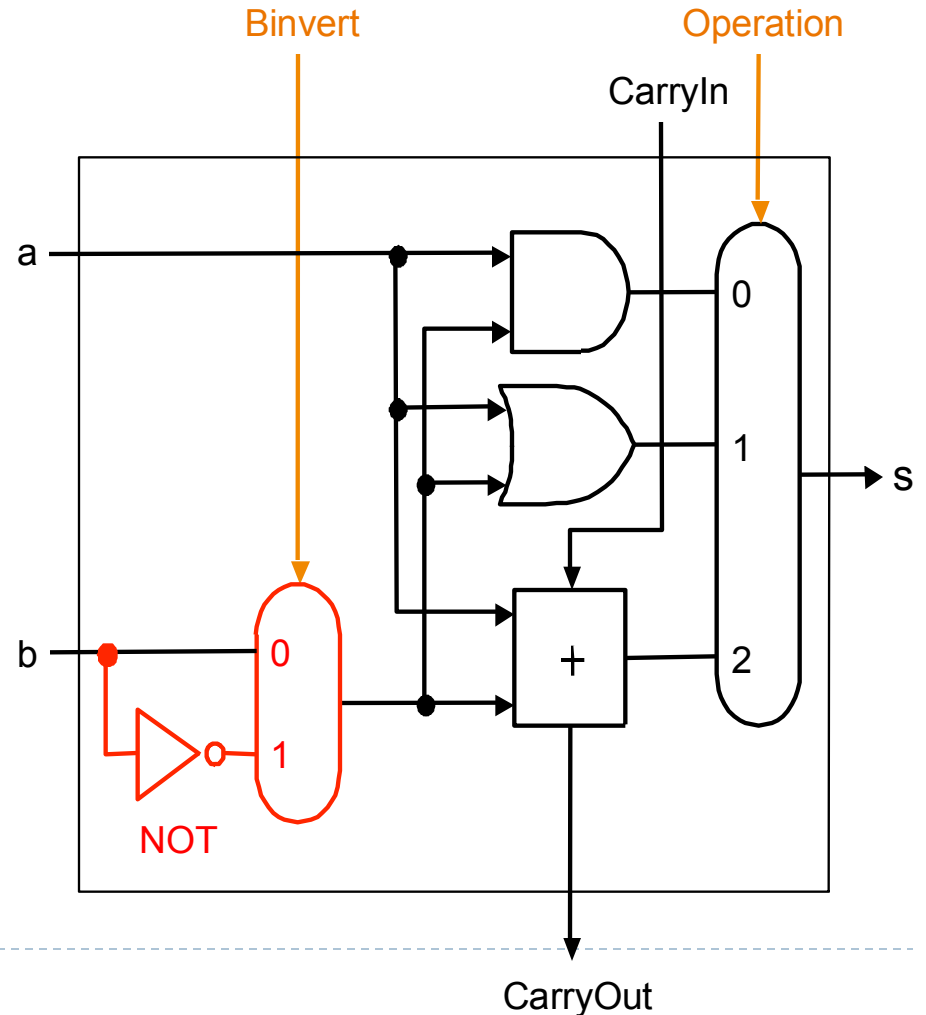
32ビットALU (ver. 1) クラス

```
public class ALU32 {
    ALU[] alu = new ALU[32];
    public ALU32(Path[] op, // 制御入力
                Bus a, Bus b, Path carryIn, // 入力
                Bus s, Path carryOut) { // 出力
        :
    }
    public void run() {
        : // 32bit ALUを順番に実行
    }
}
```

1ビットALU (ver.2)

- ▶ 減算をサポート
- ▶ Binvert によるマルチプレクサを追加
- ▶ 制御入力と演算の関係は以下の通り

Binvert	Operation	演算
0	00	AND
0	01	OR
0	10	加算
1	10	減算



32ビットALU (ver. 2)

▶ 減算をサポート

▶ 2の補数で計算

▶ 入力 b のビットを反転

□ Binvert が 1 の時

▶ a と b を加算

▶ 同時に 1 を加算

□ Binvert を CarryIn にすることで実現

▶ 4ビットでの例

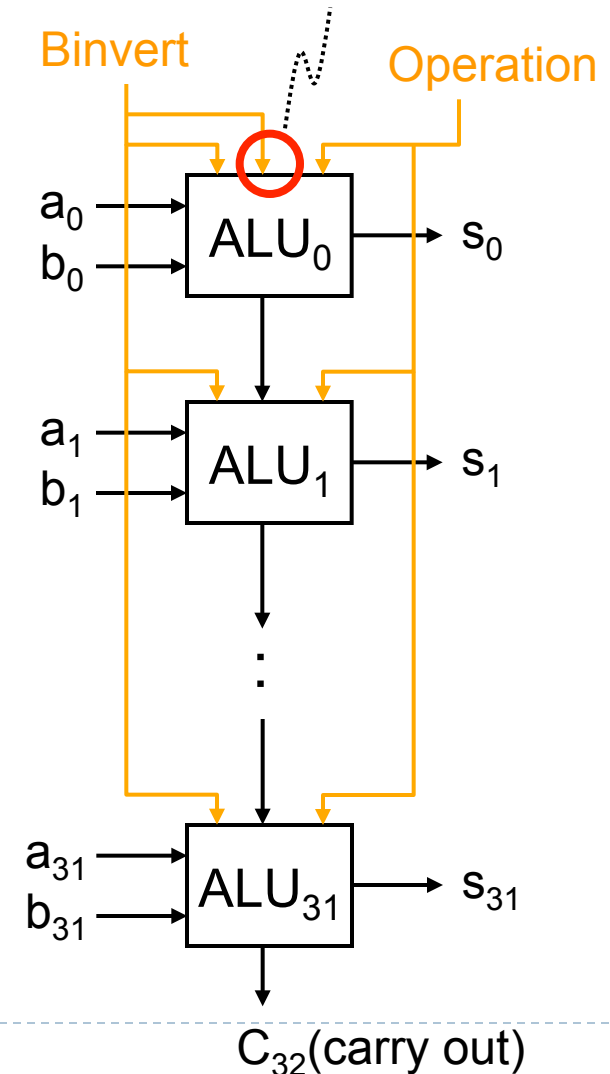
▶ 0010 - 0001

= 0010 + 1110 + 1

= 0001

2の補数

(= ビット反転して1足す)



32ビットALU (ver. 2) クラス

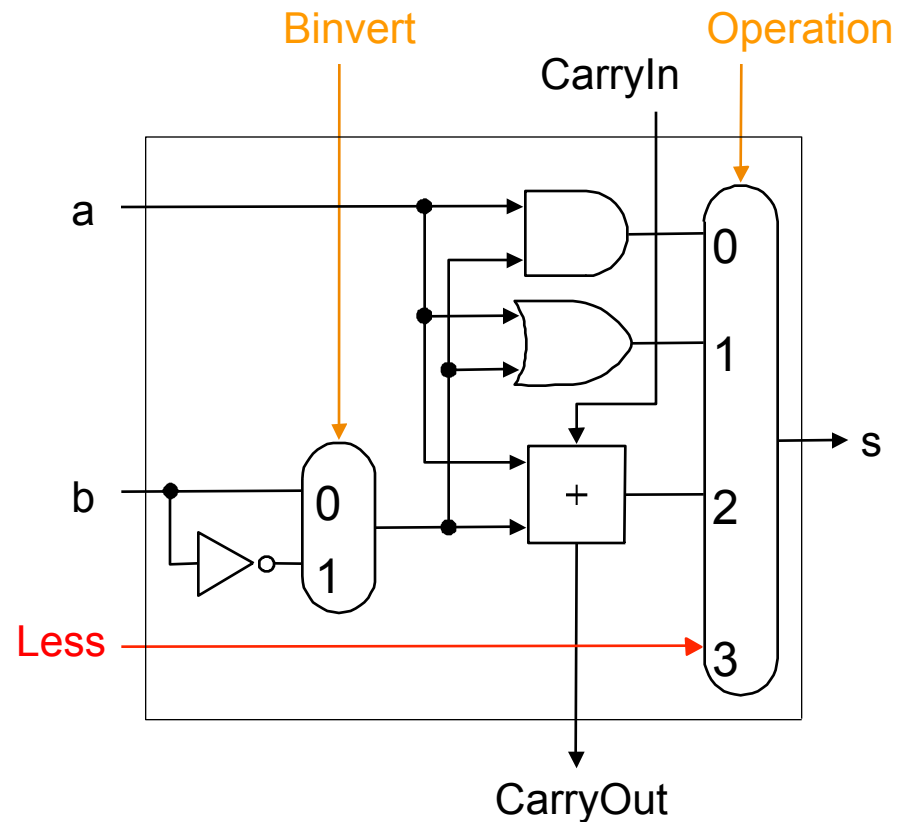
```
public class ALU32 {
    ALU[] alu = new ALU[32];
    public ALU32(Path binvert, Path[] op,           // 制御入力
                Bus a, Bus b, Path carryIn        // 入力
                Bus s, Path carryOut) {           // 出力
        :
    }
    public void run() {
        :
    }
}
```

注意: 最下位ビットのCarryInにはbinvertをセット

1ビットALU (ver. 3)

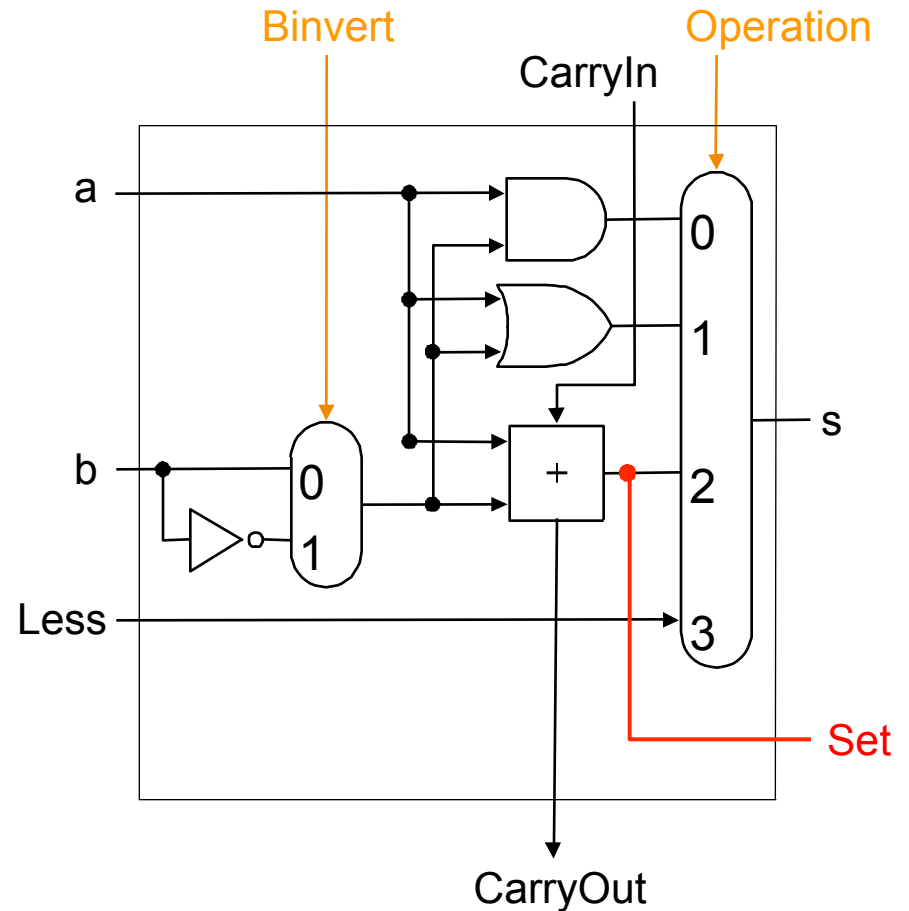
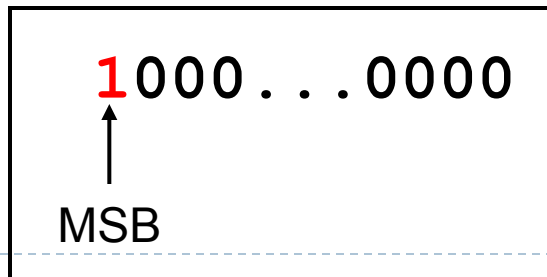
- ▶ sltのサポート
- ▶ 入力 Less を追加
 - ▶ MUX で選択されると Less の値をそのまま出力

Binvert	Operation	演算
0	00	AND
0	01	OR
0	10	加算
1	10	減算
1	11	slt



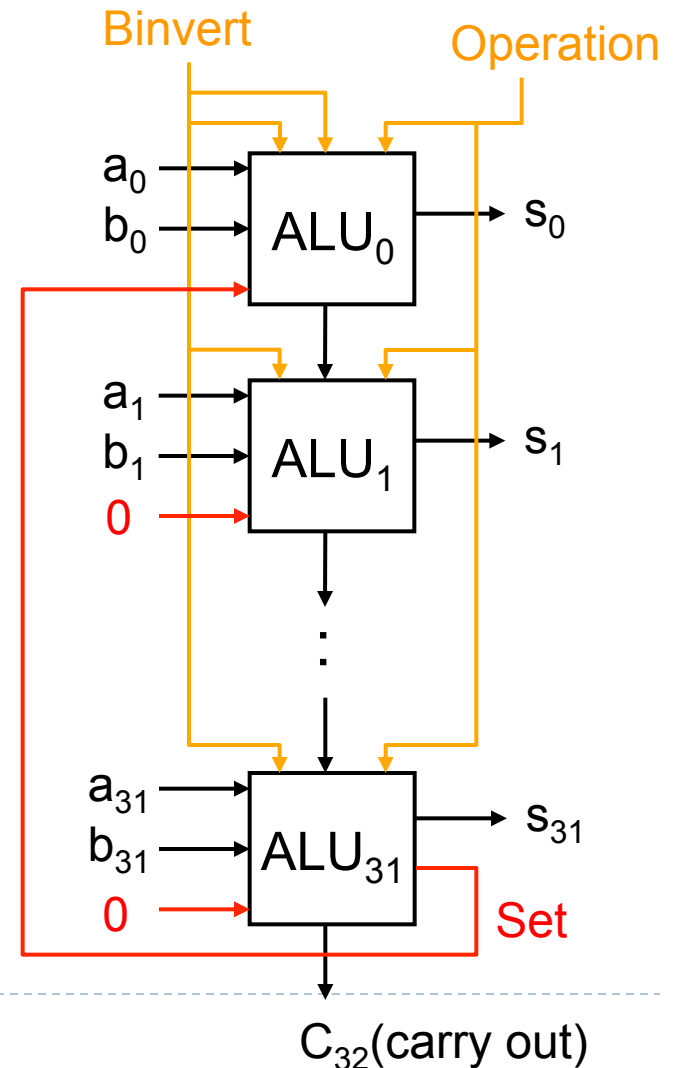
1ビットALU (ver. 3, MSB用)

- ▶ 最上位ビット(MSB)のALUはSetも出力する
 - ▶ MSBは32ビットの数値の正負を表す(2の補数)
 - ▶ 0なら正
 - ▶ 1なら負
 - ▶ Setは $a - b$ の結果が負になると1になる



32ビットALU (ver. 3)

- ▶ 比較演算 (slt) をサポート
 - ▶ $a < b$ の時に 1 を出力
 - ▶ $a - b$ を計算
 - ▶ 結果が負なら Set の値は 1
 - ▶ MUX4で3 つ目の入力を出力する
 - ▶ ALU を 2 回通る (2回実行)
 - ▶ 減算を実行
 - Set の値を計算するため
 - ▶ 3 目目の入力を出力
 - つまり、Set の値



1ビットALU (ver. 3) クラス

```
public class ALU {
    public ALU(Path binvert, Path[] op,      // 制御入力
               Path a, Path b, Path less,   // 入力
               Path carryIn,
               Path s, Path carryOut,      // 出力
               ) {
        :
    }
    public void run() {
        :
    }
}
```

1ビットALU (ver. 3, MSB用) クラス

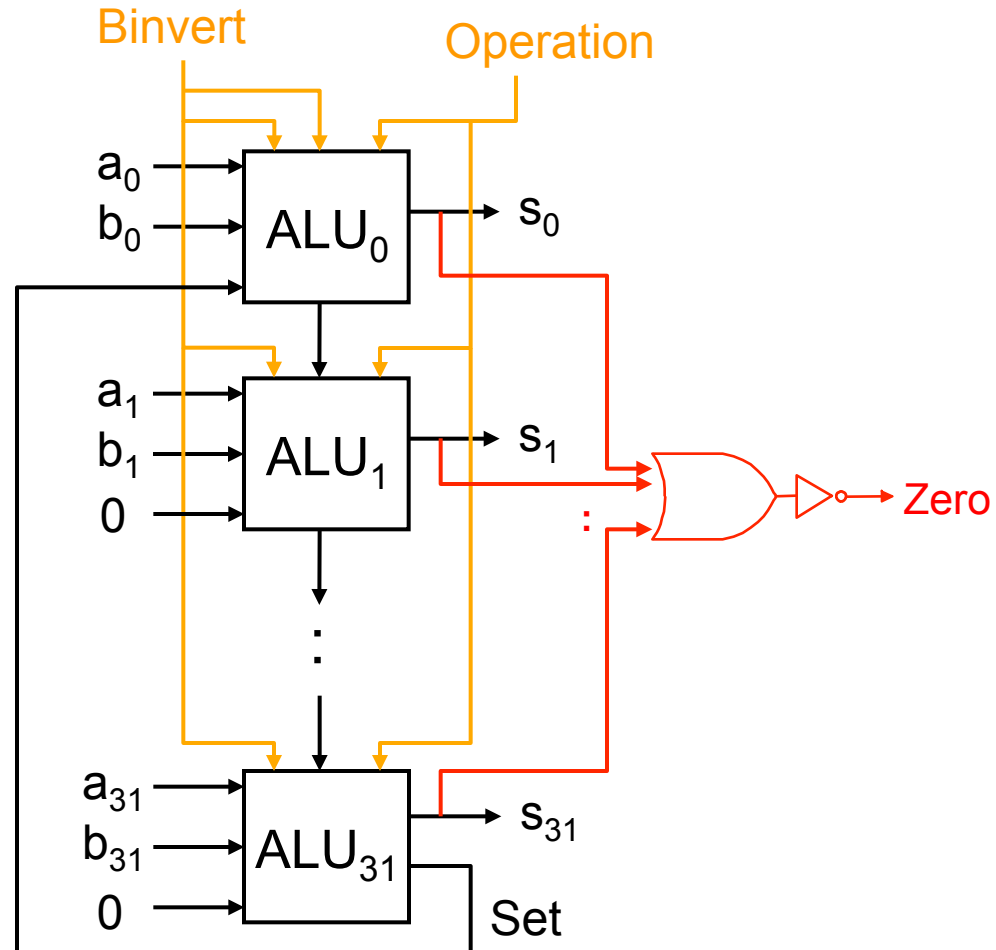
```
public class ALU_msb {
    public ALU_msb(Path binvert, Path[] op,      // 制御入力
                  Path a, Path b, Path less,    // 入力
                  Path carryIn,
                  Path s, Path carryOut,       // 出力
                  Path set) {
        :
    }
    public void run() {
        :
    }
}
```

32ビットALU (ver. 3) クラス

```
public class ALU32 {
    ALU[] alu = new ALU[31];
    ALU_msb alu_msb;
    public ALU32(Path binvert, Path[] op, // 制御入力
                Bus a, Bus b, // 入力
                Bus s, Path carryOut) { // 出力
        :
    }
    public void run() {
        // sltの場合を考慮して、ALUを2回実行する必要がある
        // 1回目はSetの計算
        // 2回目はLessの値の出力
    }
}
```


32ビットALU (ver. 4)

- ▶ 等号演算をサポート
 - ▶ 条件分岐等で使用
 - ▶ 減算演算結果が0ならZeroを1にする
 - ▶ すべてのビットが0になった時
 - ▶ 制御入力
 - ▶ Binvert: 1
 - ▶ Operation: 10

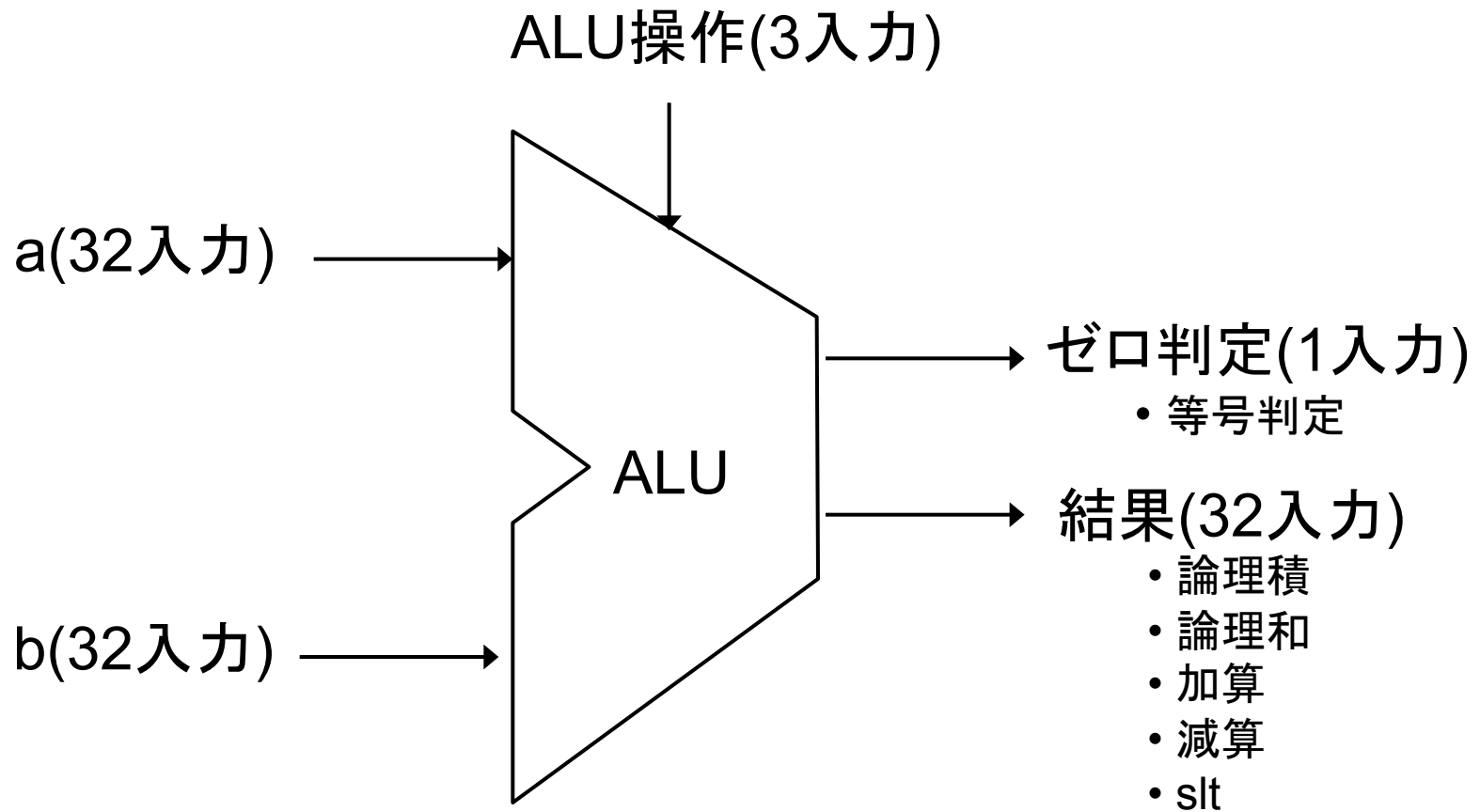


32ビットALU (ver. 4) クラス

```
public class ALU32 {
    // 今後のためにBinvertとOperationはまとめる
    // carryOutは使わないので省略
    public ALU32(Path[] ops,           // 制御入力
                 Bus a, Bus b,       // 入力
                 Bus s, Path zero) { // 出力

        Path binvert = ops[2];
        Path[] op = new Path[2];
        op[1] = ops[1];
        op[0] = ops[0];
        :
        new ALU(binvert, op, ...);
    }
    public void run() {
        :
    }
}
```

32ビット ALU完成



課題

課題1 (再掲)

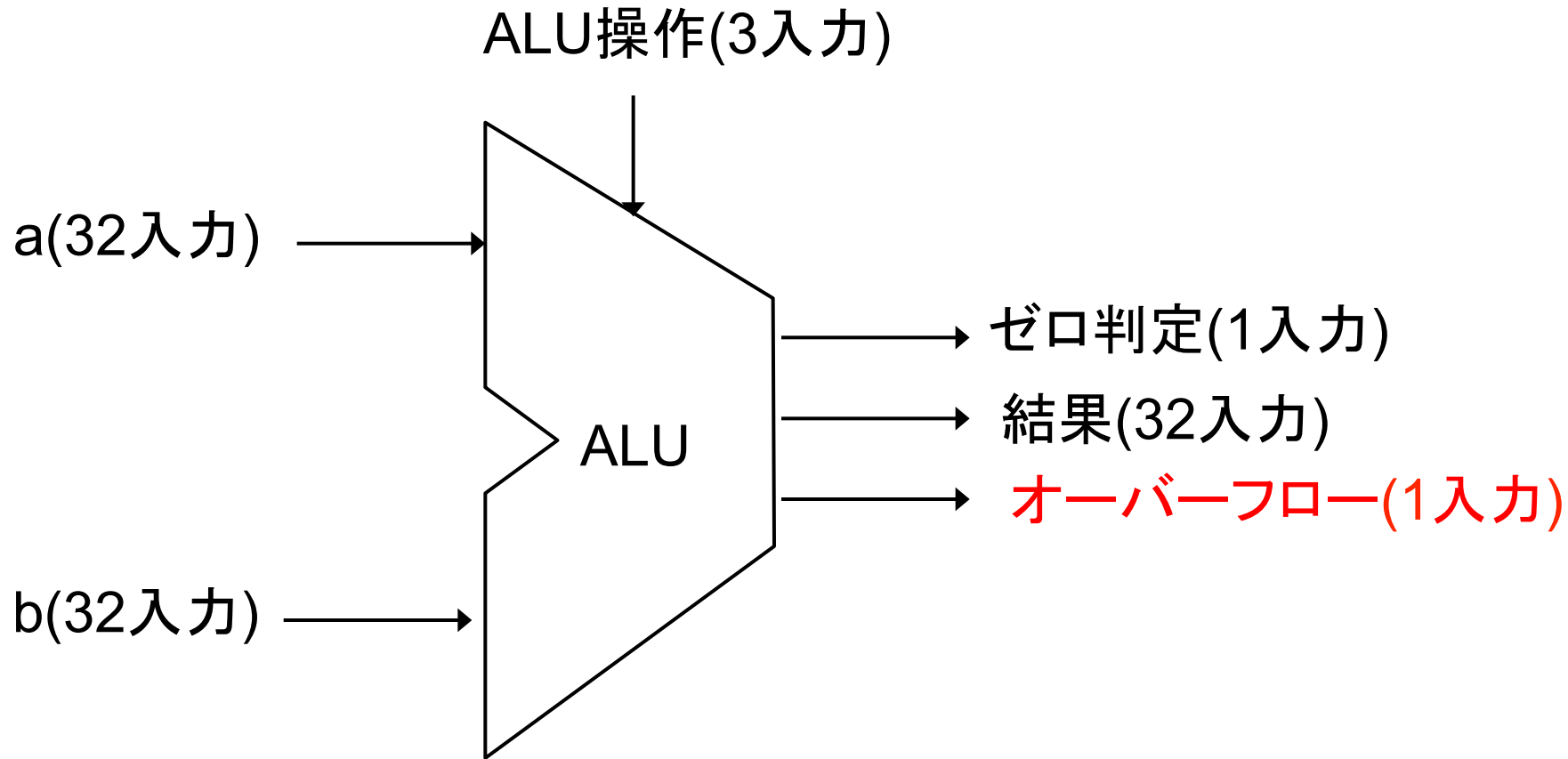
- ▶ 32ビットALU(ver. 4)を作成せよ
 - ▶ 以下のクラスを作る必要がある
 - ▶ MUX、MUX4、ALU、ALU_msb、ALU32クラスを定義
 - ▶ ALU32Driver クラスを作り、全ての演算についてテストすること

課題2 (オプション) (再掲)

- ▶ 32ビットALUにオーバフローを判定する回路を追加せよ
 - ▶ MSB 用の ALU に追加すればよい
 - ▶ オーバフローをおこすと1を出力
 - ▶ オーバフローは加減算を行った時に以下の条件で起こる
 - MSB を見れば a, b, s の符号が分かる
 - もちろん符合の判別にifは使用不可

演算	a	b	オーバフローを起こした時の演算結果s	binvert	a (msb)	b (msb)	s (msb)
a+b	≥ 0	≥ 0	< 0	0	0	0	1
a+b	< 0	< 0	≥ 0	0	1	1	0
a-b	≥ 0	< 0	< 0	1	0	1	1
a-b	< 0	≥ 0	≥ 0	1	1	0	0

32ビット ALU完成 (Overflow)



課題3 (オプション) (再掲)

- ▶ 6月18日に発表される Top500 2012 June を調査し、以下の点についてまとめよ
 - ▶ 1位になったサイトの、国・機関・性能についてまとめよ。性能には、RPeak・Rmaxの2種類が存在することに注意し、Pflops(ペタフロップス)に換算せよ
 - ▶ 10位までを集計し、国別にサイト数をまとめよ。日本は10位以内に何台はいつているか？

課題提出

- ▶ ✂切: 7/6 (Fri) 23:59
- ▶ 提出物: 以下のファイルを**圧縮したもの**
 - ▶ ドキュメント(pdf,plain txt,wordなんでも可)
 - ▶ テスト結果 (テスト内容とその結果)
 - 注意: 作成したプログラムは今後も使用するため、十分にテストすること
 - ▶ 感想等
 - ▶ プログラムソース一式 (**ソースコードのみ**)
 - ▶ 必ず...Driver.javaクラスも含める
- ▶ 提出方法: Webから提出